

# MM ANDAIMES MODULAR



[www.andaimesmodular.com.br](http://www.andaimesmodular.com.br)

## Plataformas de Trabalho Aéreo

Plataformas de Trabalho Aéreo (PTA's) ou simplesmente Plataformas Aéreas são dispositivos mecânicos usados para fornecer acesso a pessoas e equipamentos em áreas inacessíveis, geralmente em altura, facilitando e proporcionando maior agilidade e segurança na execução de tarefas. São usadas para fins de acesso temporários, como trabalhos de manutenção, instalações, pinturas, construção, entre outros. Sua operação pode ser realizada por uma única pessoa devidamente habilitada.

São projetadas para elevar exclusivamente pessoas, com pesos limitados, geralmente menos de 500 quilos, o equivalente a 02 operadores com suas ferramentas pessoais, diferenciando-as assim da maioria dos tipos de guindastes, que são desenvolvidos para elevação de cargas.

Existem tipos e modelos distintos de Plataformas Aéreas, todas com características específicas que as tornam mais ou menos desejáveis para diferentes aplicações, e por isso é muito importante conhecer as diferentes características de cada modelo para definir qual irá atender de maneira mais eficiente a necessidade do projeto a ser executado.



## Individuais

As plataformas de trabalho aéreo Individuais são as prediletas da categoria por sua facilidade de uso, conveniência e flexibilidade. Sua agilidade nas manobras e a construção durável fazem desta plataforma uma opção versátil para uma grande variedade de aplicações nos setores de construção leve e manutenção.

- Controles descomplicados no solo e na plataforma com descida auxiliar da plataforma
- Uma estrutura compacta permite à AWP-30 S atravessar passagens estreitas
- Instalação rápida, e operação simples.
- Sistema do mastro, patenteado e durável
- Fáceis de manobrar em torno e por cima de obstáculos com o Sistema de Base Oscilante
- Estabilizadores com sapatas pequenas para posicionamento próximo de paredes
- Carregamento e transporte fácil em picapes



### AWP 30 S

**Altura Máxima de Trabalho: 11,00m**

Altura Máxima da Plataforma: 9,00m

Altura Plataforma Recolhida: 1,98m

Comprimento Plataforma Recolhida: 1,35m

Largura da Plataforma: 0,74m

Acionamento: Elétrico

Autonomia: Cerca de 8 horas de Trabalho

Carga Máxima Irrestrita: 159Kg

Peso do Equipamento: 393 Kg

Painel de Controle na Base e na Plataforma

## Tesouras

### Plataformas Pantográficas Elétricas

As Plataformas Pantográficas, também conhecidas como Plataformas tipo Tesouras, são a melhor solução para aumentar a produtividade no canteiro de obra.

Ideal para manobras em espaços apertados são excelentes para aplicações internas e externas nos ramos da construção, manutenção industrial e instalação, em locais com superfícies firmes e niveladas.

Caracterizadas pelo baixo nível de ruído, essas plataformas têm excelente capacidade e grande espaço útil na estação de trabalho.

- Funcionamento elétrico sem emissões de gases
- Tração dianteira com raio zero de giro interno
- 01 metro de extensão de projeção da plataforma
- Carregador automático de bateria para 25 A
- Controles proporcionais das funções de trânsito
- Freios a disco múltiplos proporcionam desaceleração suave
- Limitador de velocidade reduz a marcha quando necessário
- Diagnóstico embarcado para fácil identificação de defeitos
- Parada de emergência na plataforma e nos controles de terra
- Pneus maciços não marcantes
- Energia em AC para a plataforma

### **GS 1930 ES / 6 RS**

**Altura Máxima de Trabalho: 7,50m**

Altura Máxima da Plataforma: 5,70m

Altura Plataforma Recolhida: 2,00m (1,75m)

Comprimento Plataforma Recolhida: 1,83m

Largura da Plataforma: 0,76m

Acionamento: Elétrico

Autonomia: Cerca de 8 horas de Trabalho

Carga Máxima Irrestrita: 227Kg

Peso do Equipamento: 1.250 Kg

Painel de Controle na Base e na Plataforma



## GS 2032

### Altura Máxima de Trabalho: 8,00m

Altura Máxima da Plataforma: 6,10m

Altura Plataforma Recolhida: 2,00m

Comprimento Plataforma Recolhida: 2,44m

Largura da Plataforma: 0,81m

Acionamento: Elétrico

Autonomia: Cerca de 8 horas de Trabalho

Carga Máxima Irrestrita: 363Kg

Peso do Equipamento: 2.050 Kg

Painel de Controle na Base e na Plataforma



## 2630 ES

### Altura Máxima de Trabalho: 10,00m

Altura Máxima da Plataforma: 8,00m

Altura Plataforma Recolhida: 2,00m

Comprimento Plataforma Recolhida: 2,30m

Largura da Plataforma: 0,81m

Acionamento: Elétrico

Autonomia: Cerca de 8 horas de Trabalho

Carga Máxima Irrestrita: 363Kg

Peso do Equipamento: 2.100 Kg

Painel de Controle na Base e na Plataforma

## GS 2646

### Altura Máxima de Trabalho: 10,00m

Altura Máxima da Plataforma: 8,00m

Altura Plataforma Recolhida: 2,26m (1,68m)

Comprimento Plataforma Recolhida: 2,41m

Largura da Plataforma: 1,17m

Acionamento: Elétrico

Autonomia: Cerca de 8 horas de Trabalho

Carga Máxima Irrestrita: 454Kg

Peso do Equipamento: 1.960 Kg

Painel de Controle na Base e na Plataforma



## GS 3246 ES / 10 RS

**Altura Máxima de Trabalho: 12,00m**

Altura Máxima da Plataforma: 10,00m

Altura Plataforma Recolhida: 2,39m (1,80m)

Comprimento Plataforma Recolhida: 2,41m

Largura da Plataforma: 1,17m

Acionamento: Elétrico

Autonomia: Cerca de 8 horas de Trabalho

Carga Máxima Irrestrita: 318Kg

Peso do Equipamento: 2.380 Kg

Painel de Controle na Base e na Plataforma



## 4045 R

**Altura Máxima de Trabalho: 14,00m**

Altura Máxima da Plataforma: 12,00m

Altura Plataforma Recolhida: 2,53m (1,92m)

Comprimento Plataforma Recolhida: 2,71m

Largura da Plataforma: 1,14m

Acionamento: Elétrico

Autonomia: Cerca de 8 horas de Trabalho

Carga Máxima Irrestrita: 350Kg

Peso do Equipamento: 3,175 Kg

Painel de Controle na Base e na Plataforma

## Mastro Vertical

Com a Plataforma de Mastro Vertical, você pode trabalhar em ambientes com pouco espaço e muitos obstáculos. Trabalhe acima, por sobre e ao redor de linhas de montagem, prateleiras, tubulações ou divisões mais facilmente e sem interferências.

Essas Plataformas de Lança com Mastro contam com pneus de borracha que não deixam marcas, além de usarem energia elétrica eficiente e limpa e terem 25% de capacidade de rampa.

Com capacidade para até duas pessoas, é adequada para aumentar a produtividade em áreas industriais congestionadas, passagens estreitas e corredores.



### SJ16

**Altura Máxima de Trabalho: 7,00m**

Altura Máxima da Plataforma: 5,00m

Altura Plataforma Recolhida: 1,80m

Comprimento Plataforma Recolhida: 1,40m

Largura da Plataforma: 0,80m

Acionamento: Elétrico

Autonomia: Cerca de 8 horas de Trabalho

Carga Máxima Irrestrita: 227Kg

Peso do Equipamento: 980 Kg

Painel de Controle na Base e na Plataforma

## Articuladas

No canteiro de obras, os dias são medidos pela produtividade, e isto quer dizer que você precisa de equipamentos que respondam às exigências do dia a dia.

As Plataformas Articuladas lhe dão a versatilidade e a potência necessárias para se obter o melhor desempenho em áreas externas, fornecendo o alcance extra que você precisa para trabalhar por cima e ao redor de obstáculos no canteiro de obras.

Quando você trabalha em uma área de arquitetura complicada ou em espaços apertados onde o acesso pode ser limitado, que exigem um alcance aéreo vertical, e por cima de objetos, elas entram em ação para garantir o seu ritmo de trabalho, pois o colocam exatamente onde é preciso estar, sempre da maneira mais simples e eficiente possível, pois a área de trabalho maior proporciona acesso aos lugares mais difíceis de alcançar.

As Plataformas Articuladas ELÉTRICAS e à DIESEL, além de oferecer toda a versatilidade acima descrita, estão disponíveis em versões com tração 4X2 e 4X4, proporcionando um funcionamento confiável e robusto.

### **Z-34 DC ELÉTRICA**

#### **Altura Máxima de Trabalho: 12,50m**

Altura Máxima da Plataforma: 10,50m

Alcance Horizontal a partir do Eixo: 6,80m

Rotação da Mesa: 359°

Altura com Lança Recolhida: 2,00m

Comprimento com Lança Recolhida: 5,75m

Largura da Plataforma: 1,48m

Painel de Controle na Base e na Plataforma

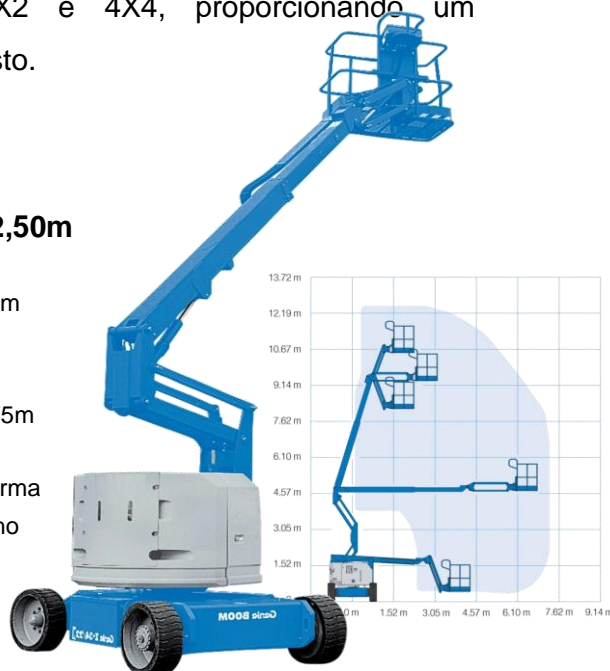
Autonomia: Cerca de 8 horas de Trabalho

Carga Máxima Irrestrita: 227Kg

Peso do Equipamento: 5.180 Kg

Acionamento: Elétrico

Tração: 4X2





## Z-45 DC

## ELÉTRICA

**Altura Máxima de Trabalho: 15,80m**

Altura Máxima da Plataforma: 13,80m

Alcance Horizontal a partir do Eixo: 7,70m

Rotação da Mesa: 359°

Altura com Lança Recolhida: 2,00m

Comprimento com Lança Recolhida: 6,80m

Largura da Plataforma: 1,83m

Acionamento: Elétrico

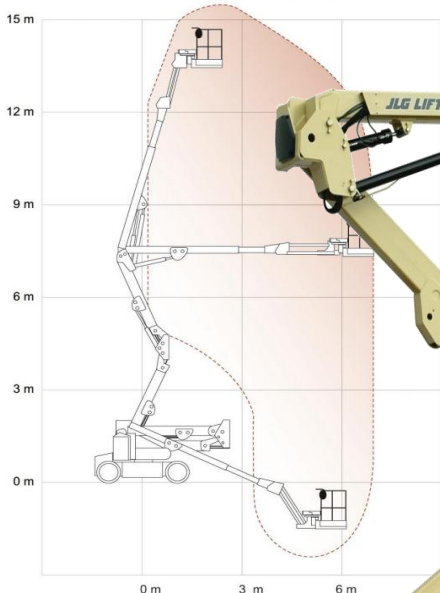
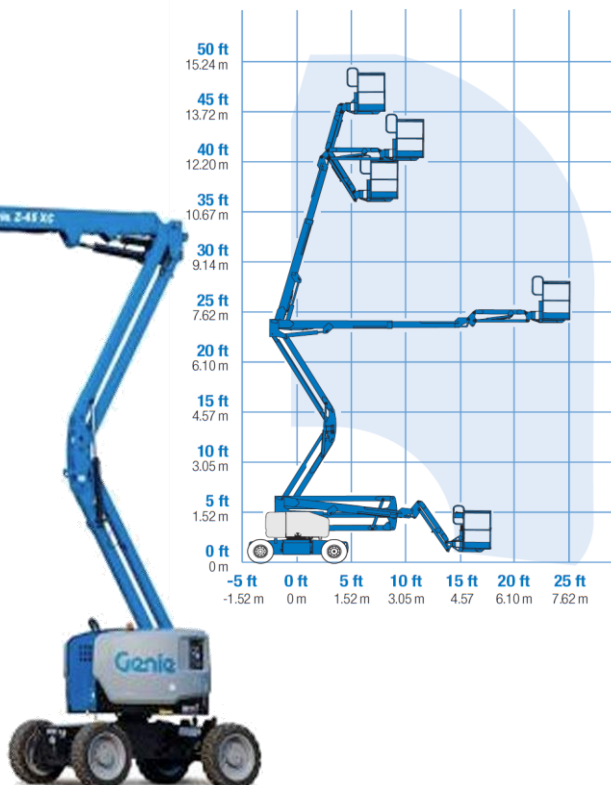
Autonomia: Cerca de 8 horas de Trabalho

Carga Máxima Irrestrita: 227Kg

Peso do Equipamento: 7.400 Kg

Painel de Controle na Base e na Plataforma

Tração: 4X2



## E 450 AJ

## ELÉTRICA

**Altura Máxima de Trabalho: 15,70m**

Altura Máxima da Plataforma: 13,70m

Alcance Horizontal a partir do Eixo: 7,30m

Rotação da Mesa: 359°

Altura com Lança Recolhida: 2,00m

Comprimento com Lança Recolhida: 6,45m

Largura da Plataforma: 1,75m

Acionamento: Elétrico

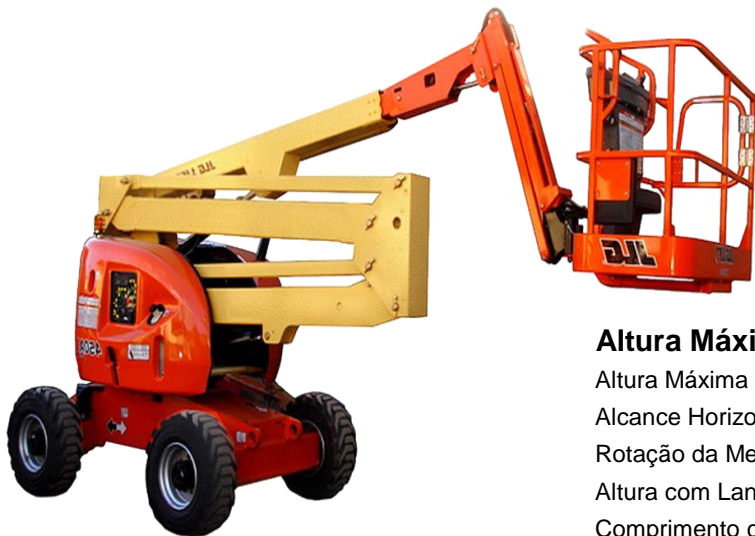
Autonomia: Cerca de 8 horas de Trabalho

Carga Máxima Irrestrita: 227Kg

Peso do Equipamento: 6.550 Kg

Painel de Controle na Base e na Plataforma

Tração: 4X2



## 450 AJ DIESEL

**Altura Máxima de Trabalho: 15,80m**

Altura Máxima da Plataforma: 13,82m

Alcance Horizontal a partir do Eixo: 7,60m

Rotação da Mesa: 359°

Altura com Lança Recolhida: 2,30m

Comprimento com Lança Recolhida: 6,70m

Largura da Plataforma: 2,35m

Acionamento: Elétrico

Autonomia: Cerca de 8 horas de Trabalho

Carga Máxima Irrestrita: 250Kg

Peso do Equipamento: 5.780 Kg

Tração: 4X4

## Z-45 RT DIESEL

**Altura Máxima de Trabalho: 16,00m**

Altura Máxima da Plataforma: 14,00m

Alcance Horizontal a partir do Eixo: 7,65m

Rotação da Mesa: 359°

Altura com Lança Recolhida: 2,12m

Comprimento com Lança Recolhida: 6,83m

Largura da Plataforma: 2,30m

Acionamento: Motor Diesel

Autonomia: Cerca de 8 Litros por Hora

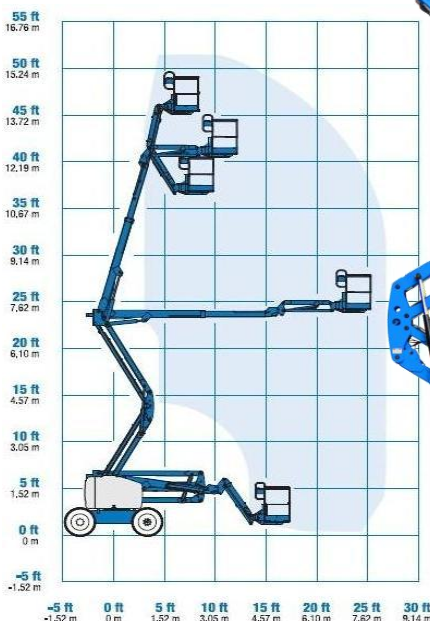
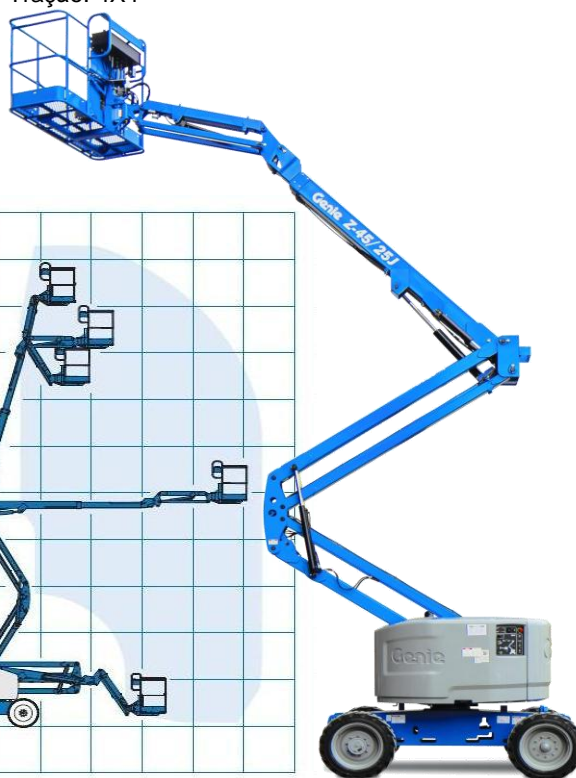
Capacidade do Tanque: 64 Litros

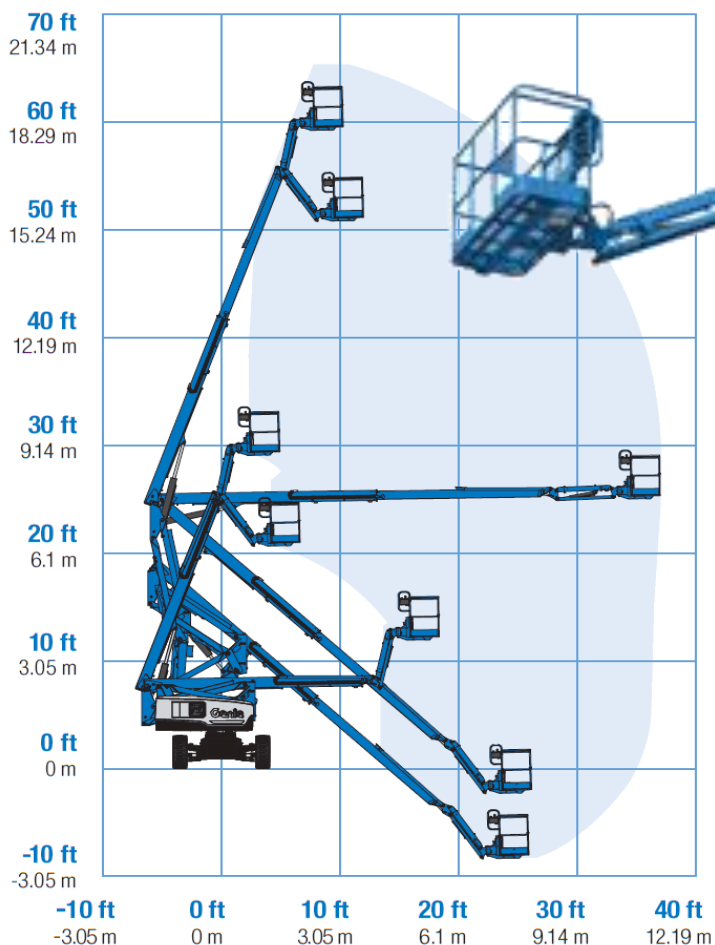
Peso do Equipamento: 6.500 Kg

Painel de Controle na Base e na Plataforma

Carga Máxima Irrestrita: 227Kg

Tração: 4X4





## Z-60/37 RT

### ELÉTRICA

**Altura Máxima de Trabalho: 20,00m**

Altura Máxima da Plataforma: 18,00m

Alcance Horizontal a partir do Eixo: 11,15m

Rotação da Mesa: 359°

Altura com Lança Recolhida: 2,60m

Comprimento com Lança Recolhida: 8,15m (6,30m)

Largura da Plataforma: 2,49m

Acionamento: Motor Diesel

Autonomia: Cerca de 8 Litros por Hora

Capacidade do Tanque: 64 Litros

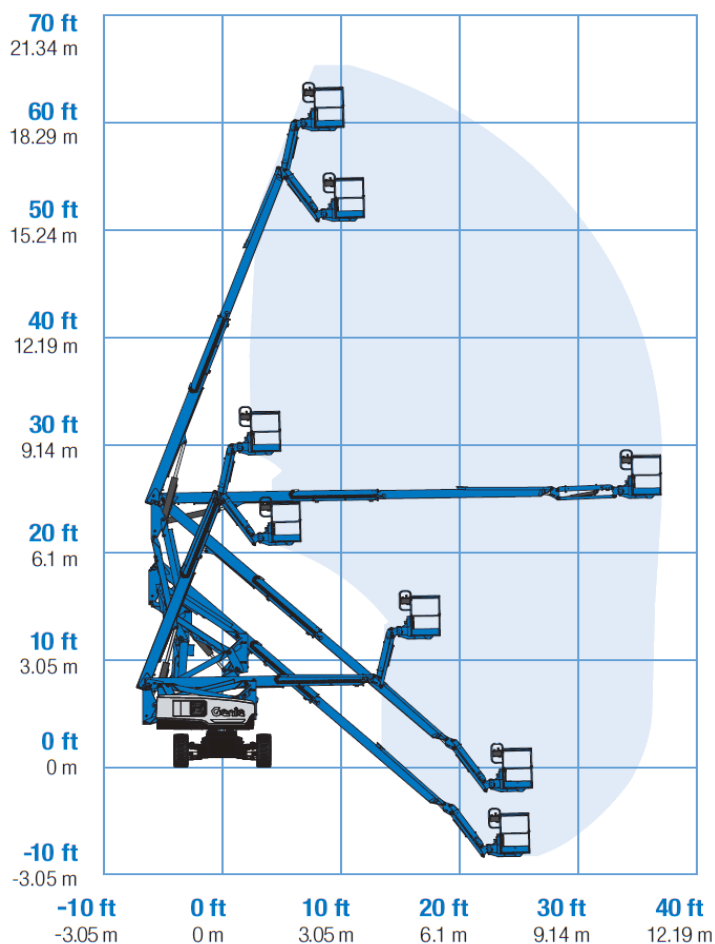
Peso do Equipamento: 7.700 Kg

Painel de Controle na Base e na Plataforma

Carga Máxima Irrestrita: 227Kg

Tração: 4X4





## Z-60/37

### HÍBRIDA

**Altura Máxima de Trabalho: 20,00m**

Altura Máxima da Plataforma: 18,00m

Alcance Horizontal a partir do Eixo: 11,15m

Rotação da Mesa: 359°

Altura com Lança Recolhida: 2,60m

Comprimento com Lança Recolhida: 8,15m (6,30m)

Largura da Plataforma: 2,49m

Acionamento: Motor Diesel

Autonomia: Cerca de 8 Litros por Hora / 8 horas de bateria por dia

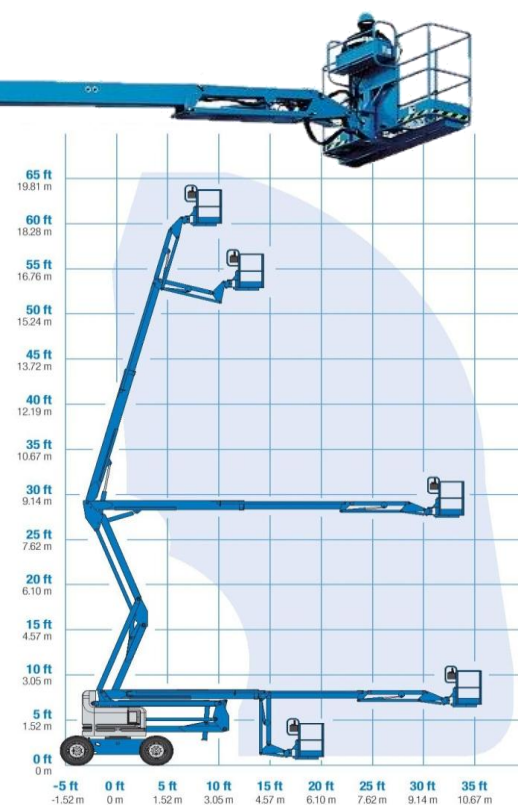
Capacidade do Tanque: 64 Litros

Peso do Equipamento: 7.700 Kg

Painel de Controle na Base e na Plataforma

Carga Máxima Irrestrita: 227Kg

Tração: 4X4



## Z-60 RT

### DIESEL

**Altura Máxima de Trabalho: 20,00m**

Altura Máxima da Plataforma: 18,00m

Alcance Horizontal a partir do Eixo: 11,15m

Rotação da Mesa: 359°

Altura com Lança Recolhida: 2,70m

Comprimento com Lança Recolhida: 8,15m

Largura da Plataforma: 2,46m

Acionamento: Motor Diesel

Autonomia: Cerca de 8 Litros por Hora

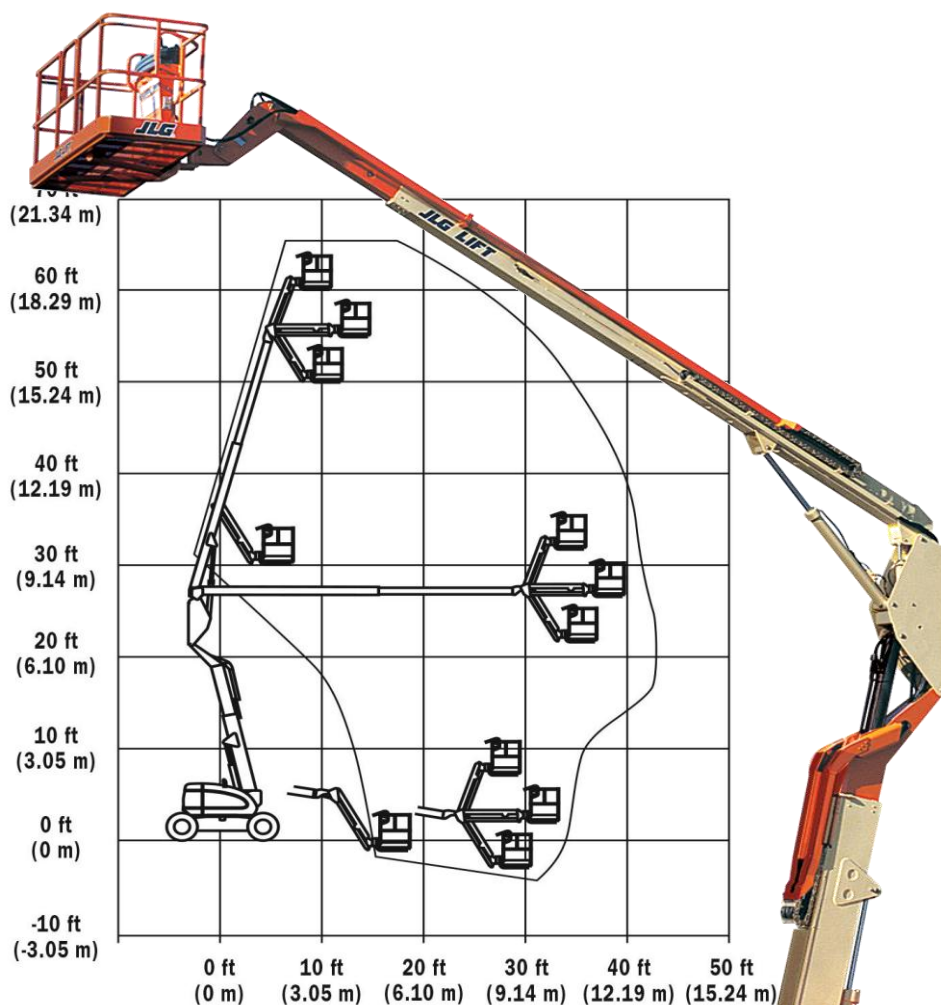
Capacidade do Tanque: 76 Litros

Peso do Equipamento: 10.250 Kg

Painel de Controle na Base e na Plataforma

Carga Máxima Irrestrita: 227Kg

Tração: 4X4



## 600 AJ

### Altura Máxima de Trabalho: 20,00m

Altura Máxima da Plataforma: 18,00m

Alcance Horizontal a partir do Eixo: 12,10m

Rotação da Mesa: 359°

Altura com Lança Recolhida: 2,57m

Comprimento com Lança Recolhida: 8,85m

Largura da Plataforma: 2,49m

Acionamento: Motor Diesel

Autonomia: Cerca de 8 Litros por Hora

Capacidade do Tanque: 113 Litros

Peso do Equipamento: 10.300 Kg

Painel de Controle na Base e na Plataforma

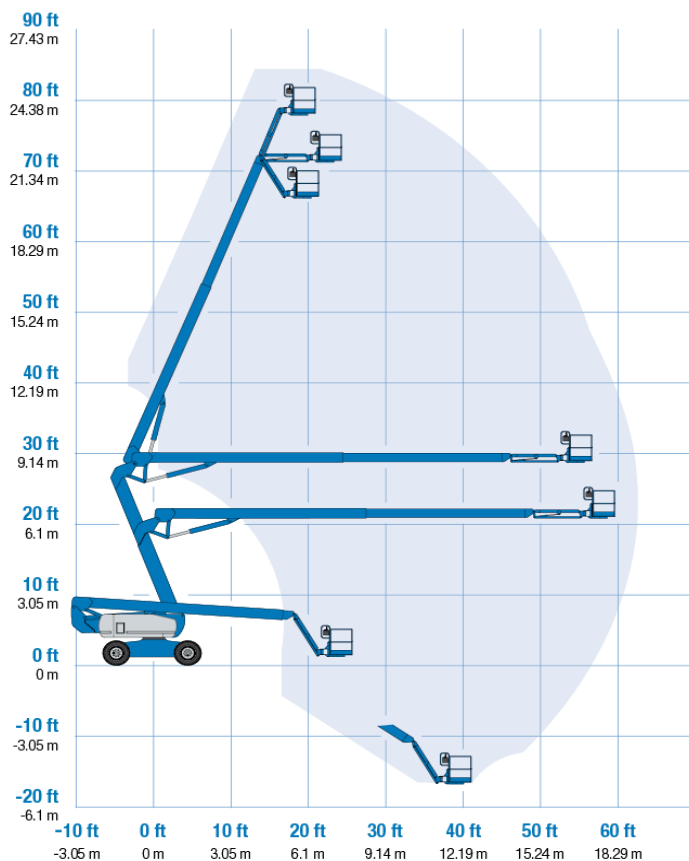
Carga Máxima Irrestrita: 230Kg

Tração: 4X4



## RANGE OF MOTION

### Z<sup>®</sup>-80/60



## Z-80/60 RT

**Altura Máxima de Trabalho: 26,00 m**

Altura Máxima da Plataforma: 24,00 m

Alcance Horizontal a partir do Eixo: 18,29 m

Rotação da Mesa: 359°

Altura com Lança Recolhida: 3 m

Comprimento com Lança Recolhida: 11,30 m

Largura da Plataforma: 2,49 m

Acionamento: Motor Diesel

Autonomia: Cerca de 8 Litros por Hora

Capacidade do Tanque: 132 Litros

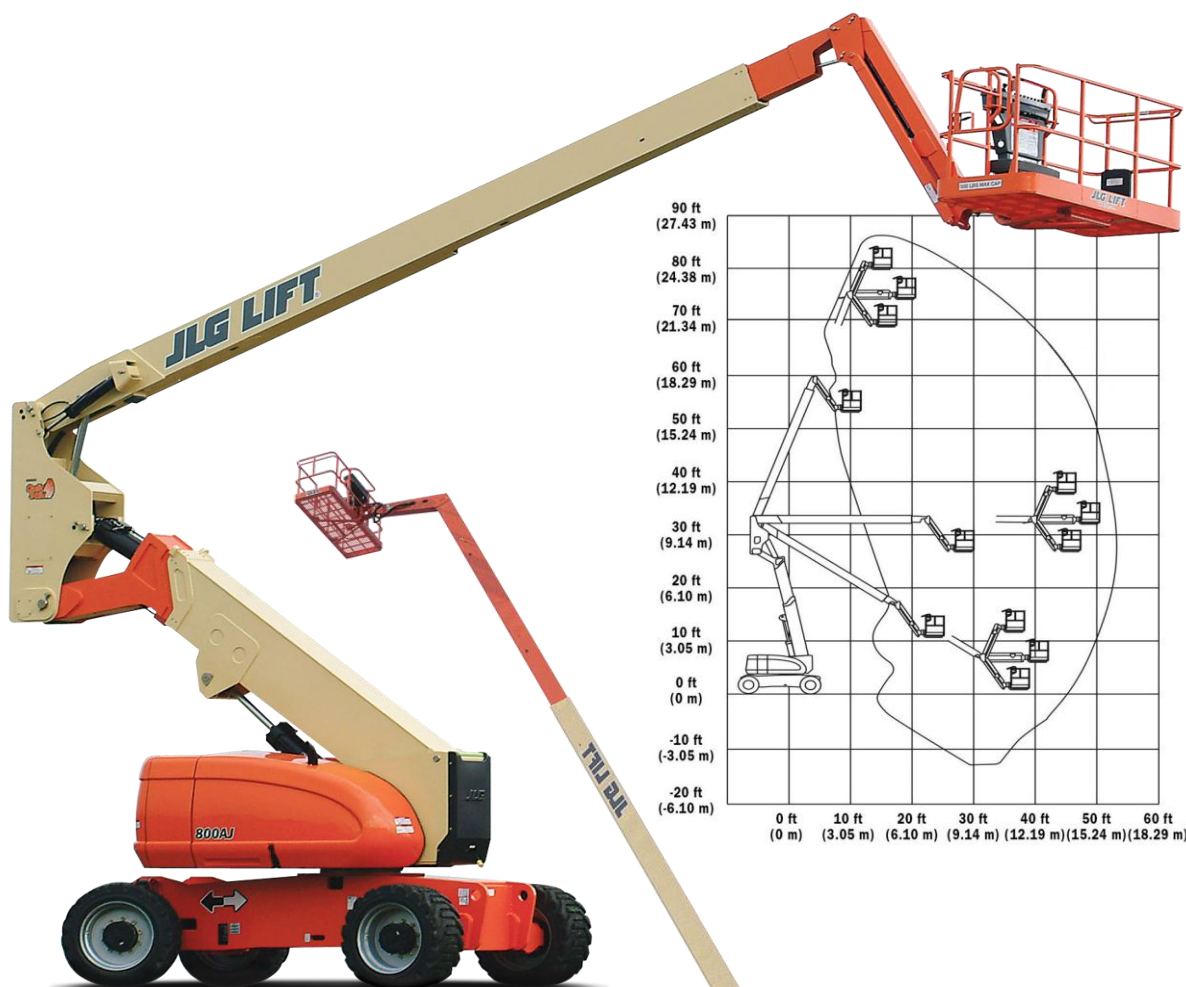
Peso do Equipamento: 16.300 kg

Painel de Controle na Base e na Plataforma

Carga Máxima Irrestrita: 227Kg

Tração: 4X4





## 800 AJ

**Altura Máxima de Trabalho: 26,00 m**

Altura Máxima da Plataforma: 24,00 m

Alcance Horizontal a partir do Eixo: 15,74 m

Rotação da Mesa: 359°

Altura com Lança Recolhida: 3 m

Comprimento com Lança Recolhida: 11,13 m

Largura da Plataforma: 2,49 m

Acionamento: Motor Diesel

Autonomia: Cerca de 8 Litros por Hora

Capacidade do Tanque: 151 Litros

Peso do Equipamento: 15,760 kg

Painel de Controle na Base e na Plataforma

Carga Máxima Irrestrita: 230Kg

Tração: 4X4





## **Lanças Telescópicas**

As lanças telescópicas são projetadas para oferecer maior alcance horizontal do que qualquer outro tipo de plataforma aérea disponível no mercado, sendo referência em termos de alcance horizontal e capacidade, com características ideais para obter incrível acessibilidade operacional. Possui tração e velocidade necessária para trabalhar em torno das áreas operacionais e dos canteiros de obras, possibilitando assim serem manobradas com facilidade em espaços apertados em locais de construções e industriais.

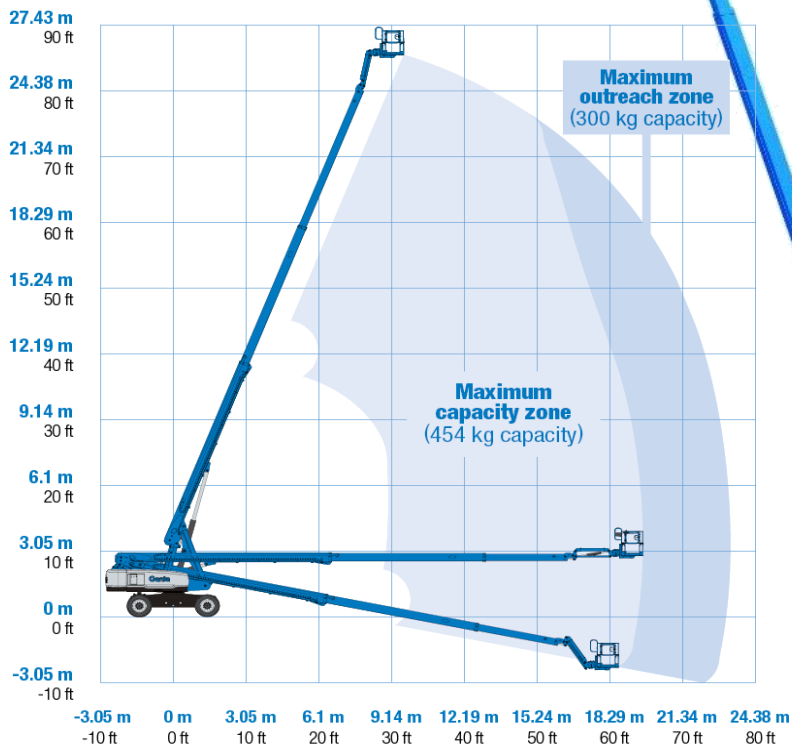
O braço telescópico é projetado para trabalhar em aplicações que exigem capacidades superiores. São perfeitas para trabalho pesado em construções, inspeções e manutenção de pontes, estádios e arenas esportivas, petróleo e gás, aplicações industriais, telecomunicações e serviços públicos.

Com tração nas quatro rodas, são indicadas também para trabalho em terrenos sensíveis, tais como condições de solo de areia e grama, tornando-as capazes de enfrentar as mais desafiadoras aplicações em canteiro de obras.

O recurso XC (Xtra Capacity) permite que três pessoas trabalhem a bordo enquanto ainda sobra espaço para ferramentas e materiais do canteiro de obras. Este braço é projetado para oferecer bom desempenho até mesmo nas mais extremas situações, pois é construído para elevar operadores com segurança e rapidez.



## S<sup>®</sup>-85 XC™



## S-85 XC

**Altura Máxima de Trabalho: 28,00 m**

Altura Máxima da Plataforma: 26,00 m

Alcance Horizontal a partir do Eixo: 22,71 m

Rotação da Mesa: 359°

Altura com Lança Recolhida: 2,80 m

Comprimento com Lança Recolhida: 12,37 m

Largura da Plataforma: 2,49 m

Acionamento: Motor Diesel

Autonomia: Cerca de 8 Litros por Hora

Capacidade do Tanque: 132 Litros

Peso do Equipamento: 17,950 kg

Painel de Controle na Base e na Plataforma

Carga Máxima Irrestrita: 300Kg (XC 454Kg)

Tração: 4X4





# Plataformas Aéreas

## Transporte Próprio



## Treinamento



## Assistência na Obra



## Outros Produtos

### Andaimes e Acessórios



Andaime Modular



Fachadeiro



Multidirecional

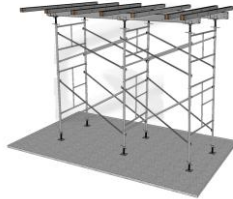


Tubo Equipado

### Escoramentos e Travamentos



Escoras Pontuais



Torres Escoramento



Gravatas e Travamentos

### Máquinas e Equipamentos

